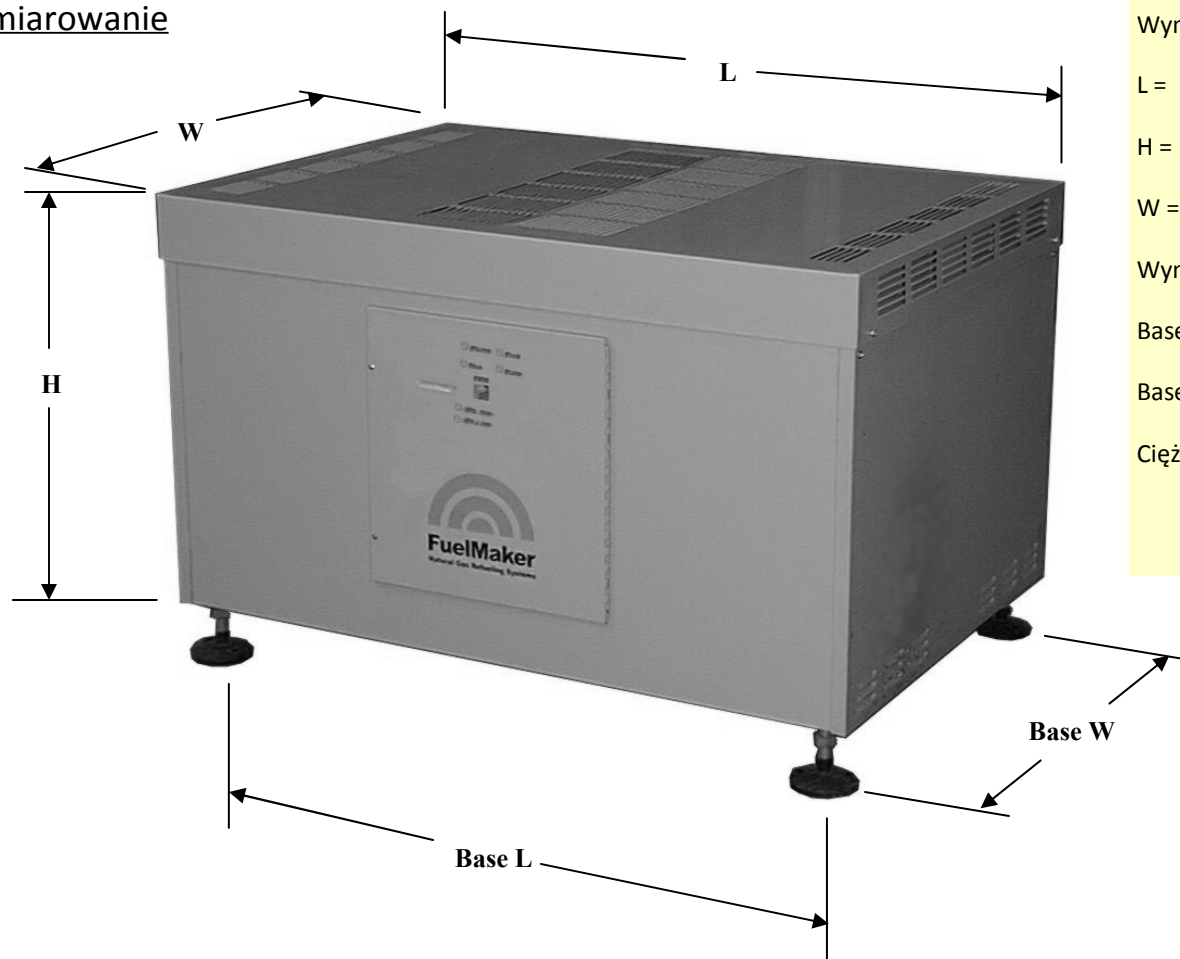




BRC FuelMaker FMQ-10 & FMQ-8-36 Informacje wymiarowania

Wymiarowanie



Wymiary zabudowy:

L =	48.374"	1.23m
H =	24.750"	0.63m
W =	33.346"	0.85m

Wymiary stóp mocujących:

Base L =	43.875"	1.114m
Base W =	29.500"	0.75m

Ciężar:

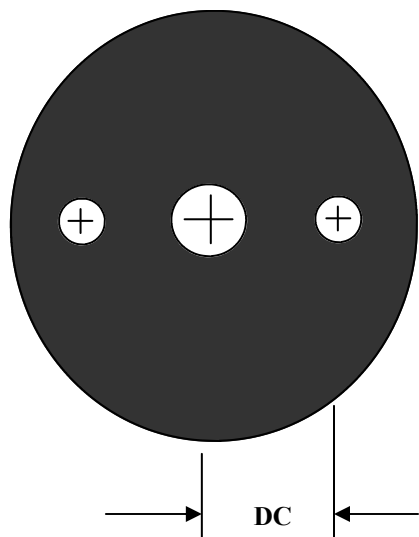
580 lbs. 263 kg.

Informacja ta jest jedynie podana w celach informacyjnych i powinna być stosowana tylko jako dodatek do instalacji BRC FuelMaker, oraz instrukcji obsługi.
Wszelkie pytania i wątpliwości należy kierować do działu pomocy technicznej BRC FuelMaker

BRC FuelMaker
Polska - Wsparcie Techniczne:
+48 660 990 440 Paweł Kozak
kompresorcng@gmail.com



BRC FuelMaker FMQ-10 & FMQ-8-36 Informacje wymiarowania



Wymiary stópki montażowej

Wymiary:

średnica 0.500" 12.7 mm

dystans od środka

DC 1.500" 38.1 mm

Informacja ta jest jedynie podana w celach informacyjnych i powinna być stosowana tylko jako dodatek do instalacji BRC FuelMaker, oraz instrukcji obsługi.

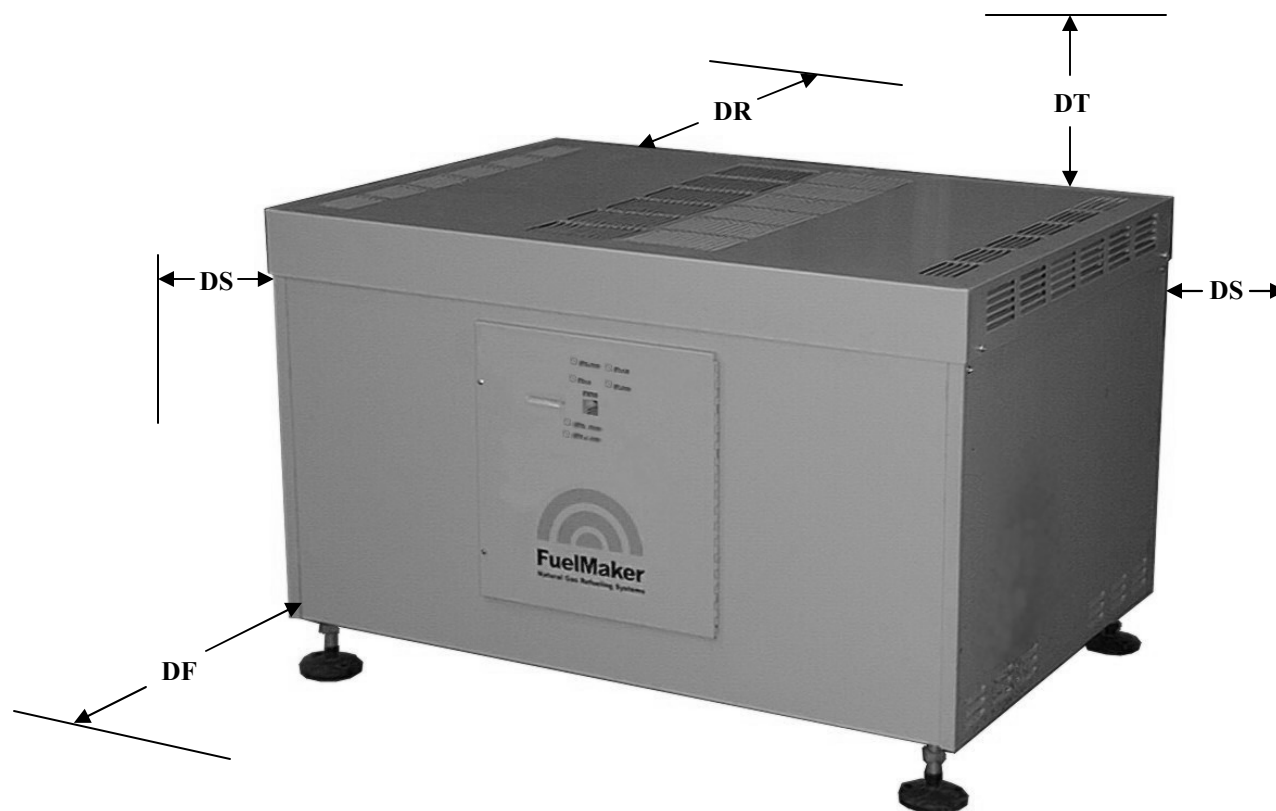
Wszelkie pytania i wątpliwości należy kierować do działu pomocy technicznej BRC FuelMaker

BRC FuelMaker

Polska - Wsparcie Techniczne:
+48 660 990 440 Paweł Kozak
kompresorcng@gmail.com



BRC FuelMaker FMQ-10 & FMQ-8-36 Przestrzeń wolna



Minimalne wolne przestrzenie

DF - Przestrzeń z przodu	24"	0.6m
DR - Przestrzeń z tyłu	12"	0.3m
DT - Przestrzeń z góry	36"	0.9m
DS - Przestrzeń z boku	24"	0.6m

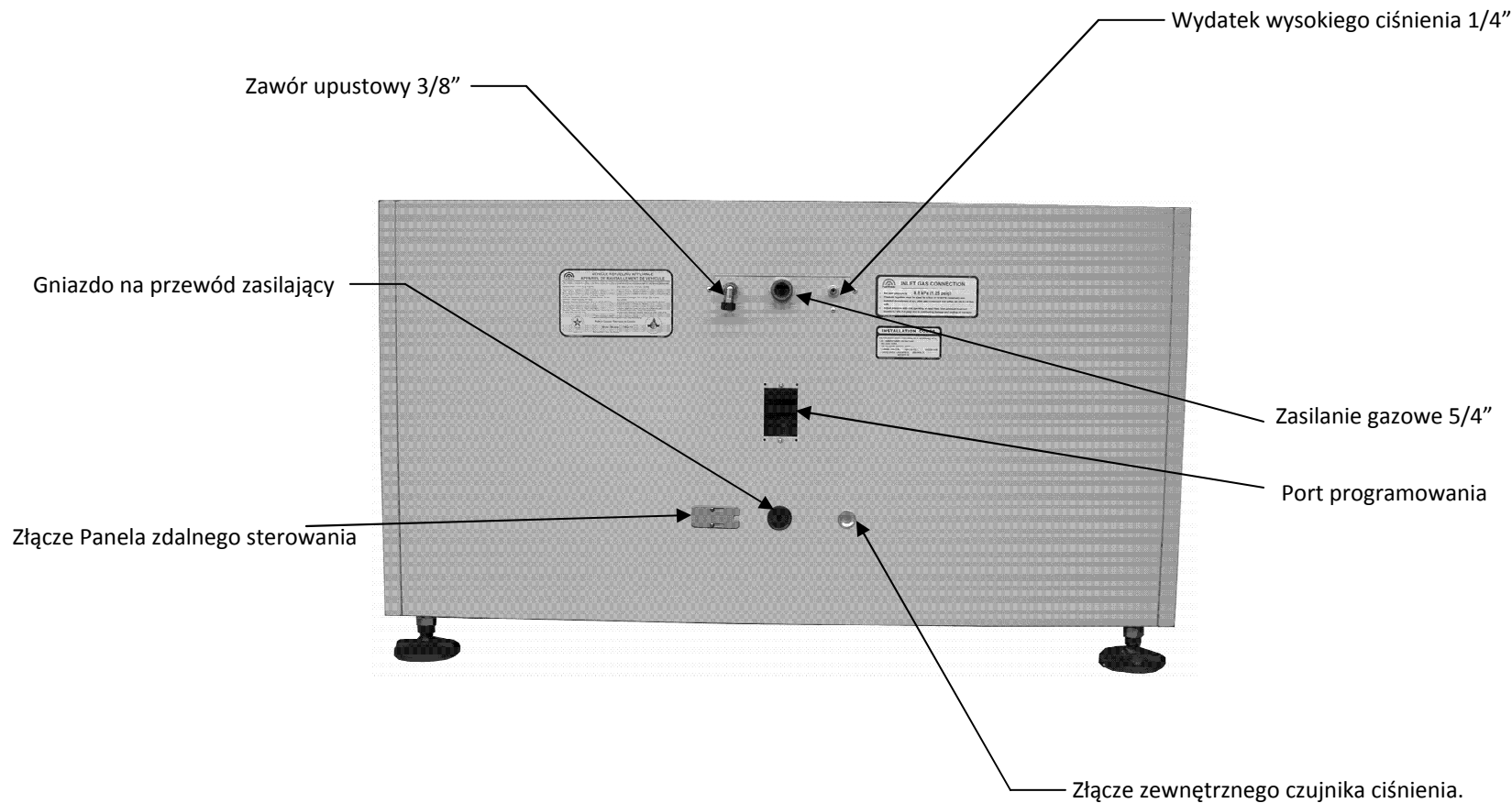
Informacja ta jest jedynie podana w celach informacyjnych i powinna być stosowana tylko jako dodatek do instalacji BRC FuelMaker, oraz instrukcji obsługi.
Wszelkie pytania i wątpliwości należy kierować do działu pomocy technicznej BRC FuelMaker

BRC FuelMaker

Polska - Wsparcie Techniczne:
+48 660 990 440 Paweł Kozak
kompresorcng@gmail.com



BRC FuelMaker FMQ-10 & FMQ-8-36 Instalacje Podłączeń



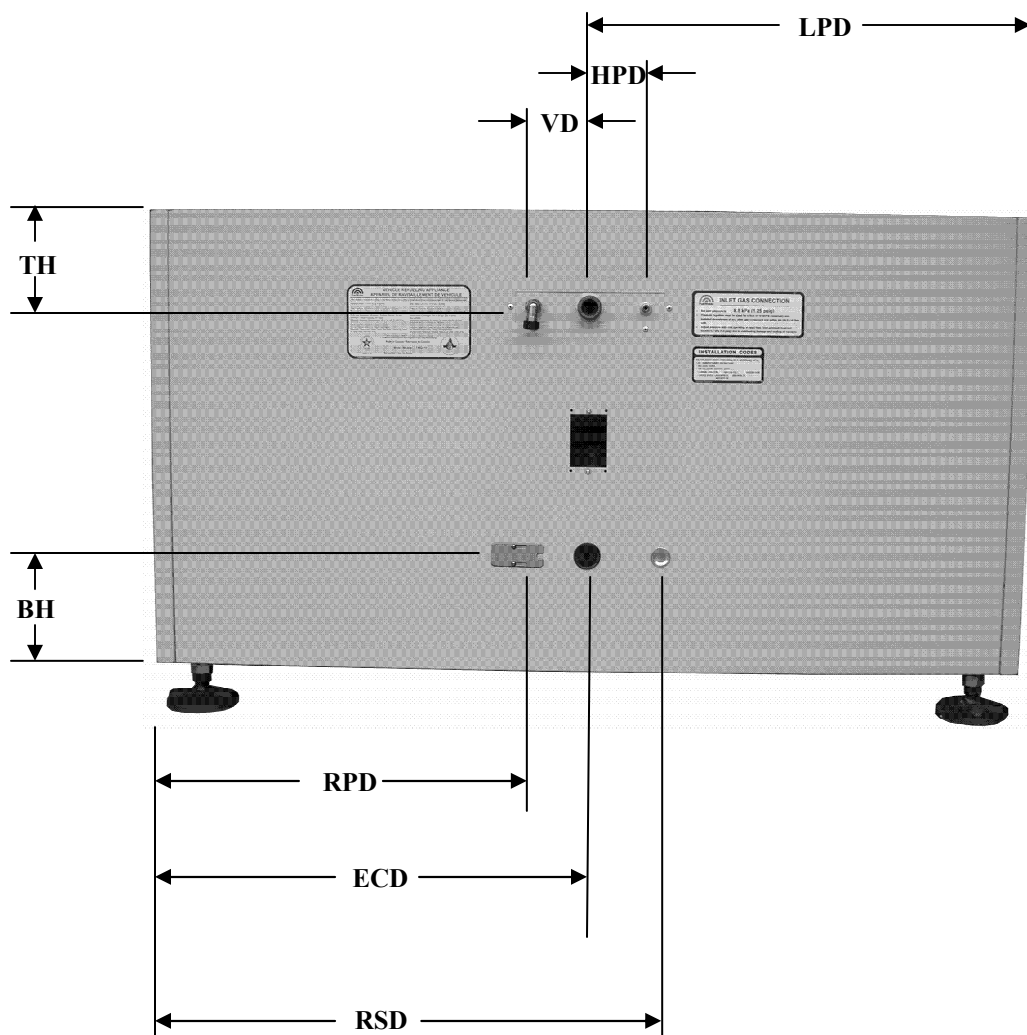
Informacja ta jest jedynie podana w celach informacyjnych i powinna być stosowana tylko jako dodatek do instalacji BRC FuelMaker, oraz instrukcji obsługi.
Wszelkie pytania i wątpliwości należy kierować do działu pomocy technicznej BRC FuelMaker

BRC FuelMaker

Polska - Wsparcie Techniczne:
+48 660 990 440 Paweł Kozak
kompresorcng@gmail.com



BRC FuelMaker FMQ-10 & FMQ-8-36 wymiarowanie złączy



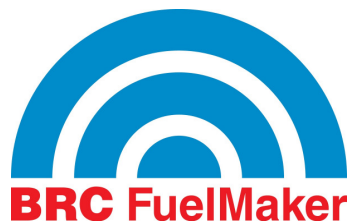
Wymiary dla górnych złączy		
TH - odległość do góry	4.763"	121 mm
LPD - Odległość do zasil.	23.000"	584 mm
HPD - Odległość do wyd.	3.000"	76 mm
VD - Odległość do wyd.	3.000"	76 mm

Wymiary dla dolnych złączy		
BH - Odległość do dołu	6.500"	165mm
RPD - Odległość do złącza	17.000"	432mm
ECD - Odległość do złącza elektrycznego	23.000"	584 mm

Informacja ta jest jedynie podana w celach informacyjnych i powinna być stosowana tylko jako dodatek do instalacji BRC FuelMaker, oraz instrukcji obsługi.
Wszelkie pytania i wątpliwości należy kierować do działu pomocy technicznej BRC FuelMaker

BRC FuelMaker

Polska - Wsparcie Techniczne:
+48 660 990 440 Paweł Kozak
kompresorcng@gmail.com



BRC FuelMaker FMQ-10 & FMQ-8-36 Informacje szczegółowe.

Zasilanie gazowe:

- 5/4" Przyłącze w standardzie NPT
- Zawór kulowy
- Minimalna średnica rury zasialjącej 5/4"
- Osuszacz winien być zainstalowany
- Ciśnienie zasilania (przed kompresorem):
1.8 kPa (18 mbar) - 10 kPa (100 mbar)

Strona wysokiego ciśnienia

- 1/4" linie stalowe skręcane
- Zawór kulowy odcinający wymagany
- 1/4" złącza Parker certyfikowane wymagane
- Łączenie wielu kompresorów jest dopuszczalne

Złącze upustowe

- 3/8" NPT złącze jest zabezpieczone siatką przeciw owadom.
- Jeżeli kompresor jest instalowany w przestrzeniach słabo wentulowanych wymagane jest odprowadzenie ze złącza ponad wysokość budynków
- Maksymalna długość linii zaworu upustowego to 5 m w pionie.

Przyłącze elektryczne

- Kompresor wymaga dedykowanego przyłącze jednofazowego prądu:
240v 40amp 60 Hz lub 220v 40amp 50 Hz.

Informacja ta jest jedynie podana w celach informacyjnych i powinna być stosowana tylko jako dodatek do instalacji BRC FuelMaker, oraz instrukcji obsługi.
Wszelkie pytania i wątpliwości należy kierować do działu pomocy technicznej BRC FuelMaker

BRC FuelMaker

Polska - Wsparcie Techniczne:
+48 660 990 440 Paweł Kozak
kompresorcng@gmail.com